



TERMÉK KATALÓGUS

CSAPADÉKVÍZ ELVEZETŐ
ÉS TETŐFEDŐ RENDSZEREK

www.galeco.hu



TARTALOMJEGYZÉK

GALECO CSAPADÉKVÍZ ELVEZETŐ RENDSZEREK



pp. 8



pp. 10



pp. 13



pp. 16



pp. 18

GALECO TETŐFEDŐ RENDSZEREK

**LAPOS
TETŐK**



pp. 20

EARLY



pp. 24



pp. 27

MÁS



pp. 30

ROOFGUTTER®

ÚJDONSÁG

TÖKÉLETES ILLESZKEDÉS

INNOVATÍV
2 AZ 1-BEN INTEGRÁLT
TETŐRENDSZER



RÓLUNK...

A Galeco vezető szerepet tölt be az ereszcatorna- és tetőfedő rendszerek tervezésében, gyártásában és értékesítésében. Lengyel családi vállalkozás, amely 2003 óta van jelen a magyar piacon is.

//

Az innováció filozófiája és az innovatív megoldások keresése a Galeco üzleti stratégiájának egyik alappillére a vállalat alapítása óta. A márkánk jellemzői a vízió, a szenvedély és a létrehozott termékek magas minősége, valamint az etika, az alkalmazottak és ügyfelek iránti tisztelet.

//

Szczepan Buryło
Tulajdonos

Több mint 25 év piaci jelenlét után a Galeco az acél tetőfedő rendszereket tartalmazó termékcsalád piacra dobásával megkezdte tevékenységének következő szakaszát.

Ezek a rendszerek a **BROSA** moduláris fémlemez, valamint a Galeco **GRIN** előkorcolt lemez.

Emellett 2023 májusában mutattuk be a világ egyetlen innovatív 2 az 1-ben tetőrendszerét, a **ROOFGUTTER-t**.

Ma a Galeco teljes körű megoldásokat kínál acél tetőfedés és ereszcatorna-rendszerek terén.

A legmagasabb termékminőséget a vezető nyersanyag-beszállítókkal való együttműködés, valamint a Galeco csapat tudása és sokéves tapasztalata garantálja.

MI AZ A ROOFGUTTER?

Az innovatív integrált tetőrendszer előkorcolt lemezt kombinál a szerkezetébe és az épület homlokzatába rejtett ereszcatorna-rendszerrel. A tető és az ereszcatorna tökéletes összehangolása egységes és modern megjelenést eredményez.

TETŐRENDSZER

Modern, előkorcolt tetőszerkezet, amelyet minimalista kialakítás és könnyű szerelhetőség jellemez. A panel két szélességben és méretre gyártott változatban kapható, ami különleges tetőfedő és homlokzati kivitelezést tesz lehetővé. A korcolt panel hagyományos tetőfedés, de tökéletesen illeszkedik a modern tetőarchitektúrába.

ROOF



CSAPADÉKVÍZ ELVEZETŐ RENDSZER

Innovatív, rejtett ereszcatorna-rendszer, amely tökéletesen integrálva van a tető síkjába, míg a lefolyócsövek a homlokzati szigetelésbe vannak beépítve. Az ereszcatornát úgy fejlesztették ki, hogy kompatibilis legyen a ROOFGUTTER rendszer részét képező korcolt lemezzel.



GUTTER

Bővebben
itt: GALECO.PL





Galeco PVC²



A Galeco PVC² az ereszcatorna- rendszer innovatív megközelítése. Válogatott alapanyagból, koextrudálás útján készül ez az elegáns és letisztult, szögletes ereszcatorna, mely tökéletesen illeszkedik a legújabb építési trendekhez és a vásárlók esztétikai igényeihez.

A rendszer előnyei:



Szögletes ereszcatorna és lefolyócső profil

A forma optimálisan illeszkedik a modern épületekhez, az ereszcatorna profil szélessége és mélysége biztosítja a rendszer nagyobb vízelvezető képességét.



Megnövelt fényesség

A koextrudálási eljárásnak köszönhetően az ereszcatornarendszer megőrzi fényességét.



Kiemelkedő vízzáróság

Az ereszcatorna speciálisan tervezett és innovatív tömítő elemekkel rendelkezik.



CAD/BIM adatbázis – szakmai segítség tervezőknek

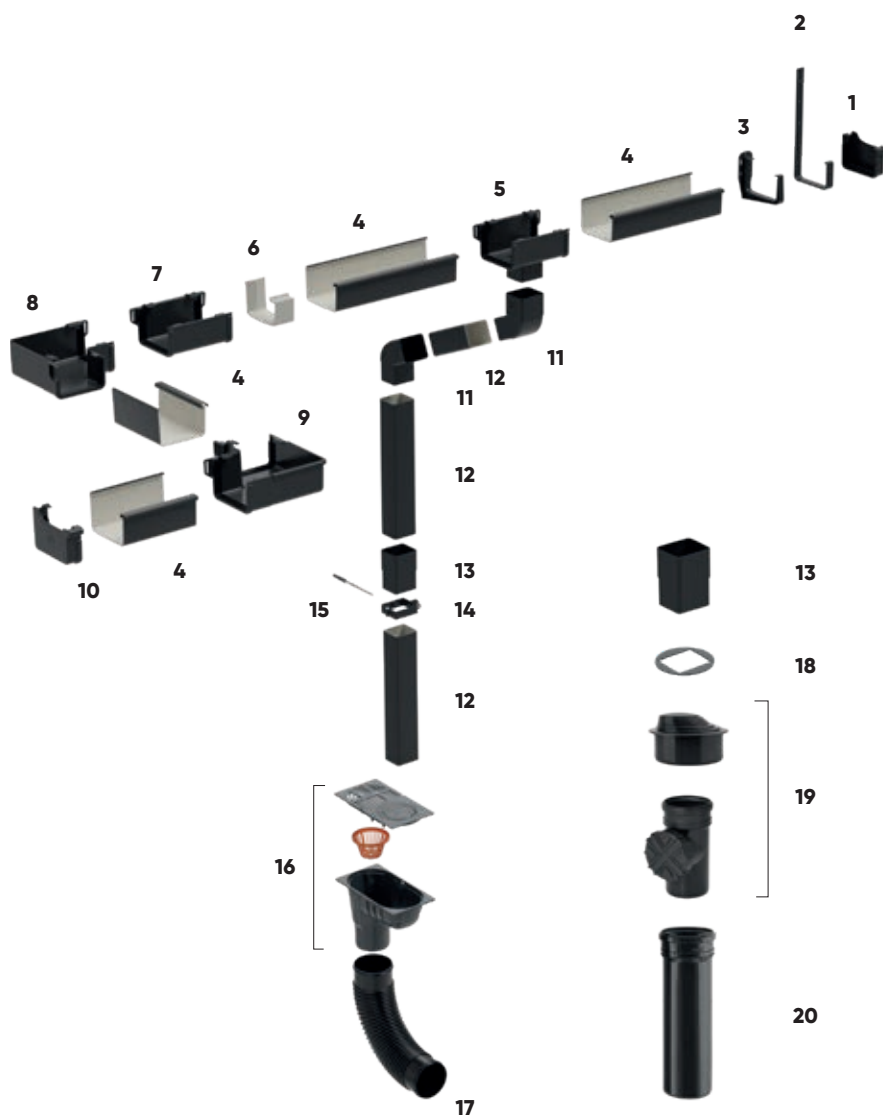
A CAD/BIM rajzok megkönnyítik az építések és a tervezők számára a rendszer adaptálását a tervekbe.



10 év jótállás

Mechanikai sérülésekkel szembeni nagy ellenálló képesség.

A Galeco PVC² rendszer elemei



Elemek

- | | |
|----|--|
| 1 | Végzáró, jobbos |
| 2 | Száras, fém csatornatartó |
| 3 | Homlokdeszkás PVC csatornatartó |
| 4 | Ereszcsatorna |
| 5 | Betorkolló csonk |
| 6 | Merevítő betét |
| 7 | Ereszcsatorna összekötő |
| 8 | 90° belső szeglet |
| 9 | 90° külső szeglet |
| 10 | Végzáró, balos |
| 11 | 67°-os csőív |
| 12 | Lefolyócső |
| 13 | Karmantyú |
| 14 | Csőbilincs |
| 15 | Kétmenetes dübel hosszú tiplivel |
| 16 | Univerzális ülepitő (kosárral és fedéllel) |
| 17 | Flexibilis cső |
| 18 | Ülepitő fedél átalakító |
| 19 | 110-es függőleges revízió, 80-110 szűkítővel (szett) |
| 20 | 110-es cső a revízióhoz, 0,5 m |

Vizelvezető képesség

Ereszcsatorna / Lefolyócső mérete

A lefolyócső elhelyezése

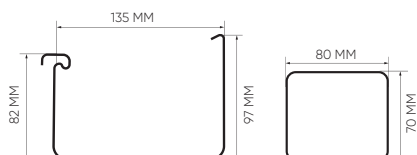


135/70x80	135/70x80
90 m ²	
180 m ²	

Színválaszték

~ RAL 7021	721S	Grafitzürke	■
~ RAL 9005	905S	Fekete	■

A méretről



A Galeco PVC² 135/70x80 ereszcatorna-rendszer családi házak, lakóépületek és kisebb ipari létesítmények csapadékvizeinek elvezetésére szolgál.

A szögletes profilnak köszönhetően az ereszcatorna nagyobb mennyiségű vizet tud levezetni, mint a 135 mm-es, félkörszelvényű ereszcatorna. A szögletes lefolyót modern épületekhez tervezték.

Galeco STAL²

ERESZCSATORNA
RENDSZER
STAL²
GALECO

A Galeco STAL² ereszcatorna rendszer modern és esztétikus, az épület alakjához tökéletesen illeszkedő megoldás.

A Galeco STAL² szögletes acél ereszcatorna rendszer használata lehetővé teszi takarólemez alkalmazását, amelyet a csatornatartó alsó profiljába kell bepattintani, ezáltal az ereszcatorna elülső része eltakarható, az ereszszegecső alsó része pedig a dekoratív Galeco NOVA ereszaljallal fedhető be a kompakt homlokzati összkép érdekében.

A rendszer előnyei:



Esztétikus megjelenés

A szögletes ereszcatorna és lefolyócső, valamint a takarólemez és a NOVA panel együttes alkalmazása egységes, letisztult formát biztosít az épületnek.



Szögletes ereszcatorna és lefolyócső profil

A szögletes forma kiválóan illeszkedik a modern épületekhez és nagy a vízvezető képessége.



Védőfólia az ereszcatornán és a lefolyón

A fólia óvja az elemeket a karcolásoktól szállítás és tárolás közben.



Takarólemez

A takarólemez könnyen bepattintható, és a homlokzatnak kompakt megjelenést kölcsönöz.



CAD/BIM adatbázis – szakmai segítség tervezőknek

A CAD/BIM rajzok megkönnyítik az építésszek és a tervezők számára a rendszer alkalmazását a tervekbe.



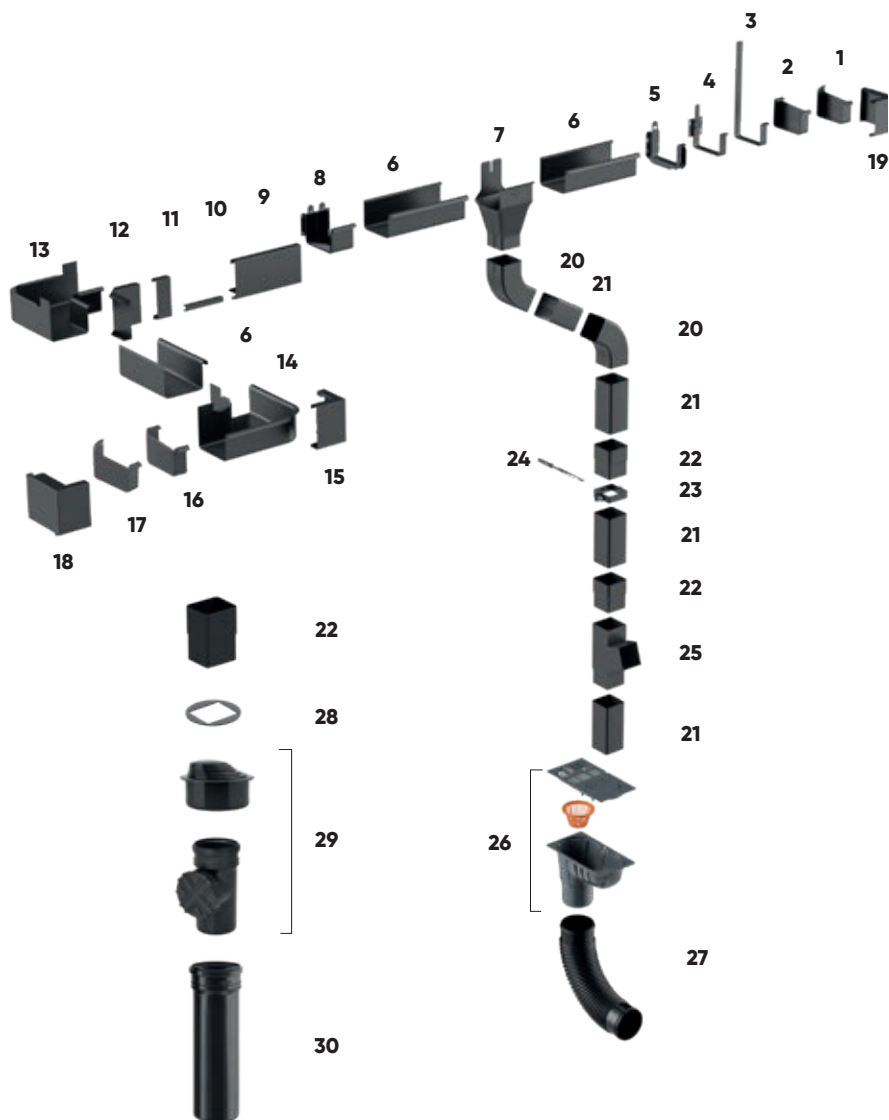
35 év garancia

A garancia felületi korrózióra vonatkozik.

A Galeco STAL² rendszer elemei

Elemek

- 1 Végzáró, jobbos, acél
- 2 Végzáró, jobbos PVC
- 3 Száras csatornatartó
- 4 Homlokdeszkás csatornatartó
- 5 Homlokdeszkás csatornatartó takarólemezhez
- 6 Ereszcatorna
- 7 Betorkolló csonk
- 8 Dilatációs összekötő idom
- 9 Takarólemez
- 10 Nútos takarólemez toldó, belső
- 11 Nútos takarólemez toldó, külső
- 12 Nútos takarólemez, belső sarok
- 13 Belső szeglet, 90°, tömítés nélkül
- 14 Külső szeglet, 90°, tömítés nélkül
- 15 Nútos takarólemez, külső sarok
- 16 Végzáró, balos, acél
- 17 Végzáró, balos, PVC
- 18 Nútos takarólemez végzáró, balos
- 19 Nútos takarólemez végzáró, jobbos
- 20 72°-os csőív
- 21 Lefolyócső
- 22 Karmantyú
- 23 Csőbillincs
- 24 Kétmenetes dübel hosszú tiplivel
- 25 72°-os elágazó idom
- 26 Univerzális ülepítő (kosárral és fedéllel)
- 27 Flexibilis cső
- 28 Ülepítő fedél átalakító
- 29 110-es függőleges revízió, 80-110 szűkítővel (szett)
- 30 110-es cső a revízióhoz, 0,5 m



Színválaszték

125/80x80

STAL

~ RAL 7015	715S	Grafitzürke	■
~ RAL 9005	905S	Fekete	■

STAL METALIC

~ RAL 9007	907E	Antik ezüst	■
------------	------	-------------	---

STAL MAT**

~ RAL 7016	716M	Grafitzürke mat	■
~ RAL 9005	905M	Fekete mat	■

Vízvezető képesség

Ereszcatorna / Lefolyócső mérete

125/80x80

90 m²

180 m²

A lefolyócső elhelyezése



* az 1. és 2. elem (végzáró jobbos PVC és acél), a 16. és 17. elem (végzáró balos PVC és acél) felcserélhetően használható.
 ** hamarosan kapható

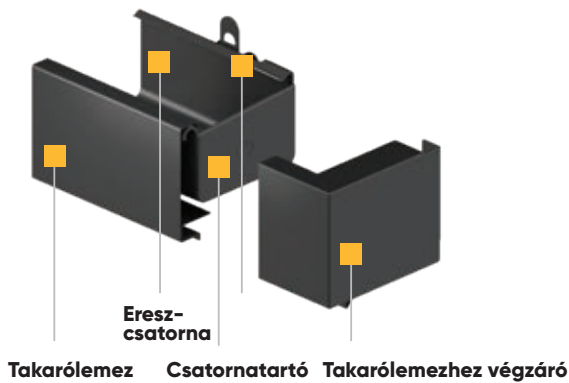
Szerelési lehetőségek

A Galeco STAL² ereszcatorna-rendszer kétféleképpen szerelhető fel: az ereszcatornára szerelt takarólemezzel, vagy az ereszcatorna fedetlenül hagyásával, egy erre a célra szolgáló elegáns lapos csatornatartóval.

Ez a lapos csatornatartó elérhető szarufára és homlokdeszkára illeszthető kivitelben is.

FELSZERELÉS TAKARÓLEMEZZEL

- Az egyedi, takarólemmezhez kifejlesztett, homlokdeszkás csatornatartó és a takarólemmez használatával az ereszcatorna síkját teljesen a fal síkjába tudjuk hozni, ezáltal modern és esztétikus megjelenést biztosítva. Ez a csatornatartókra rápattintható, nűtos takarólemmeznek köszönhető, amely eltakarja az ereszcatorna elülső részét.

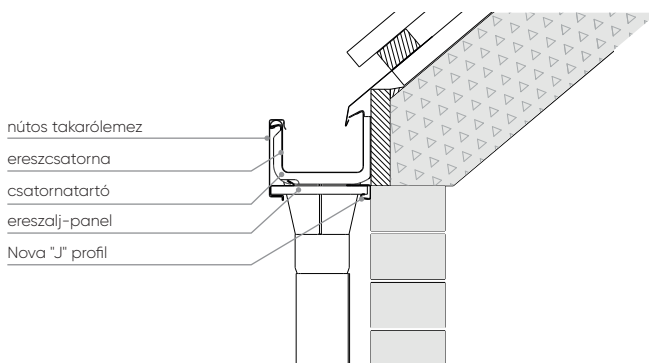


FELSZERELÉS TAKARÓLEMEZ NÉLKÜL

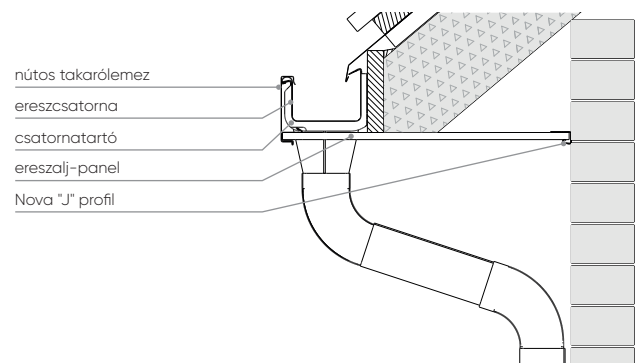
- Amennyiben nem szeretnénk takarólemmez alkalmazni, alternatívaként a rendszerhez elérhető szarufás és homlokdeszkás csatornatartó elegáns, lapos kivitelben.



Homlokzatig érő tetőszerkezet metszete



Homlokzaton túlnyúló tetőszerkezet metszete



Galeco Rejtett ereszrendszer

ERESZCSATORNA
RENDSZER
**HIDDEN
GUTTER**
GALECO

A Galeco Rejtett ereszcatornarendszer olyan modern épületek hőszigetelésébe építhető be, amelyknél minimalizmus az elsődleges szempont. A rendszer tökéletesen belesimul az épület síkjába, modern és esztétikus megjelenést kölcsönözve annak. Az ereszcatornát és a lefolyót a homlokzati szigetelésében el lehet rejtetni, ezáltal a leginnovatívabb építészeti tervek is megvalósíthatók anélkül, hogy a csöveket a homlokzaton kívül kellene hagyományos módon felszerelni.

A rendszer előnyei:



Az ereszcatornát elrejtő takarólemez

A takarólemez könnyen bepattintható és a homlokzatnak egységes megjelenést kölcsönöz.



Kiemelkedő vízzáróság

Az előírásoknak megfelelően felszerelt rendszer teljesen biztonságos, nincs szivárgási veszély.



Szögletes ereszcatorna és lefolyócső profil

Optimális a homlokzatba történő beépítéshez és nagyobb vízelvezető képességet biztosít.



CAD/BIM adatbázis – szakmai segítség tervezőknek

A CAD/BIM rajzok megkönnyítik az építészek és a tervezők számára a rendszer adaptálását a tervekbe.



Letisztult megjelenés

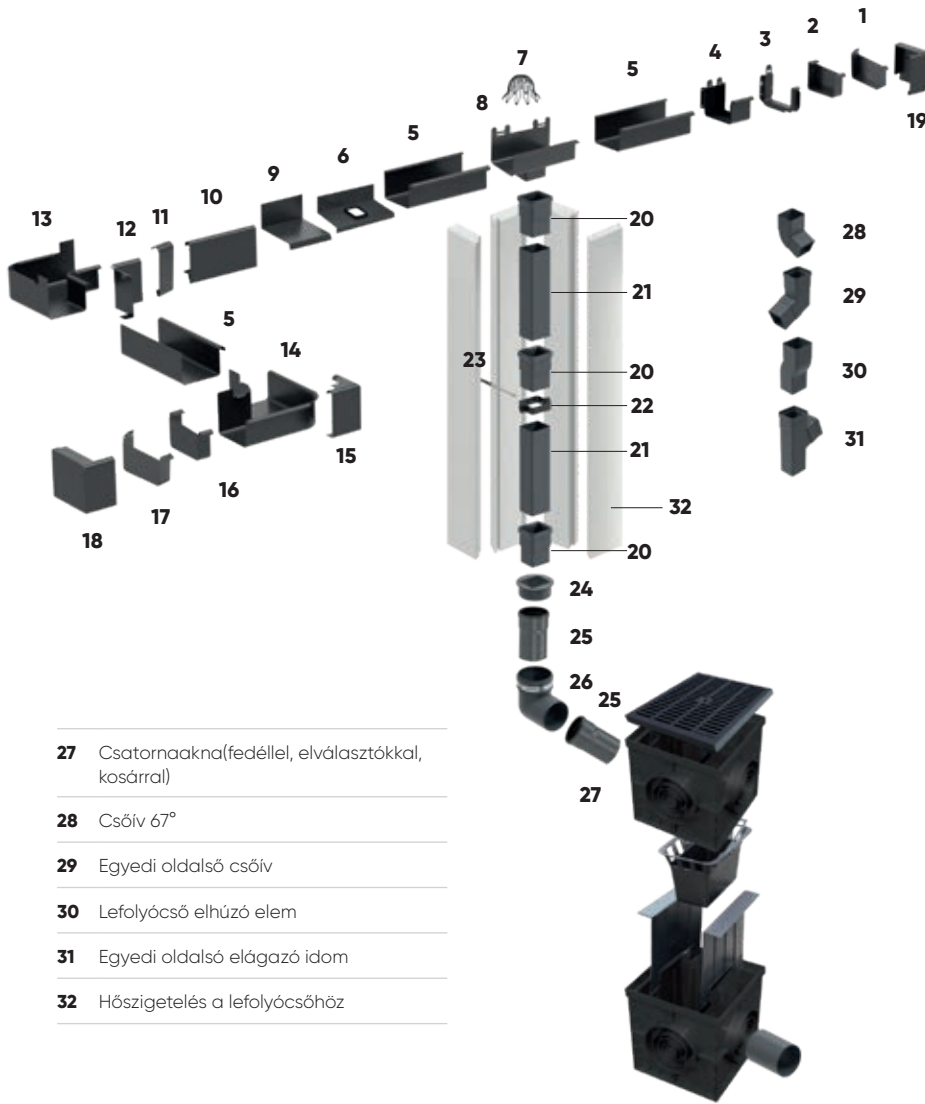
A rendszer kialakításának köszönhetően tökéletesen beleolvad az épület homlokzatába, lehetővé téve, hogy az épület kompakt formát kapjon.



10 év jótállás

A garancia vonatkozik korrózióra, mechanikai tartósságra és vízzáróságra.

A Galeco Rejtett rendszer elemei



Elemek

- 1 Végzáró, jobbos, acél *
- 2 Végzáró, jobbos, PVC *
- 3 Homlokdeszkás csatornatartó takarólemezhez
- 4 Dilatációs összekötő idom
- 5 Ereszcsatorna
- 6 Cseppentő lemez a betorkoló csomhoz
- 7 Lombkosár
- 8 Betorkoló csom, tömítés nélkül
- 9 Cseppentő lemez
- 10 Takarólemez
- 11 Takarólemez toldó, külső
- 12 Takarólemez belső sarok
- 13 Belső szeglet, 90°-os, tömítés nélkül
- 14 Külső szeglet, 90°-os, tömítés nélkül
- 15 Takarólemez külső sarok
- 16 Végzáró, balos, PVC *
- 17 Végzáró, balos, acél *
- 18 Takarólemez végzáró, balos
- 19 Takarólemez végzáró, jobbos
- 20 Gumitömítéses karmantyú
- 21 Lefolyócső
- 22 Csőbilincs
- 23 Kétmenetes dübel, hosszú tiplivel
- 24 Átalakító reduktor
- 25 110-es elvezető cső
- 26 110-es csőív 88°
- 27 Csatornaakna(fedéllel, elválasztókkal, kosárral)
- 28 Csőív 67°
- 29 Egyedi oldalsó csőív
- 30 Lefolyócső elhúzó elem
- 31 Egyedi oldalsó elágazó idom
- 32 Hőszigetelés a lefolyócsőhöz

- 27 Csatornaakna(fedéllel, elválasztókkal, kosárral)
- 28 Csőív 67°
- 29 Egyedi oldalsó csőív
- 30 Lefolyócső elhúzó elem
- 31 Egyedi oldalsó elágazó idom
- 32 Hőszigetelés a lefolyócsőhöz

Ereszcsatorna színválasztéka

~ RAL 7015	715S	Grafit	■
~ RAL 9005	905S	Fekete	■
~ RAL 9007	907E	Ezüst	■

A takarólemez színválasztéka

~ RAL 7015	715S	Grafit	■
~ RAL 7016	716M	Grafit MAT	■
~ RAL 9005	905S	Fekete	■
~ RAL 9005	905M	Fekete MAT	■
~ RAL 9007	907E	Ezüst	■

Vízvezető képesség

A lefolyócső elhelyezése



Ereszcsatorna / Lefolyócső méret

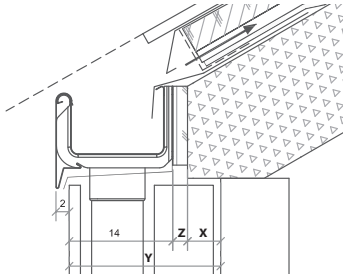
125/70x80
90 m ²
180 m ²

* a 15. és 16. elem, 1. és 2. elem felcserélhetően használható.

A szarufa kiállításának meghatározása

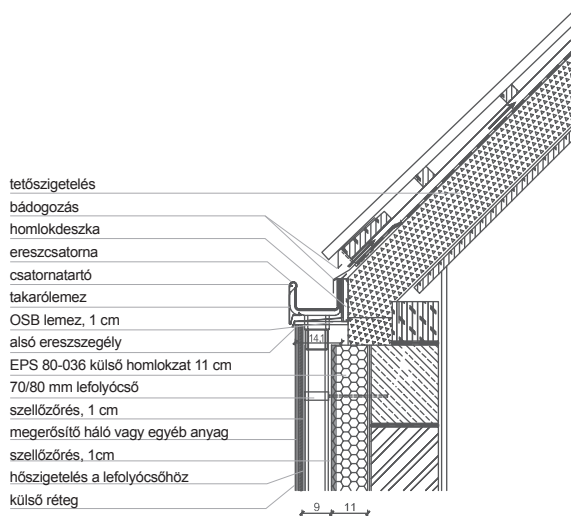
$$X = Y - 14 - Z$$

- X [cm] - a szarufa kiállása
- Y [cm] - hőszigetelés vastagsága + homlokzat kialakítása
- Z [cm] - a homlokdeszka vastagsága
- 16 [cm] - a takarólemez elülső része és a csatornatartó hátsó síkja közti távolság

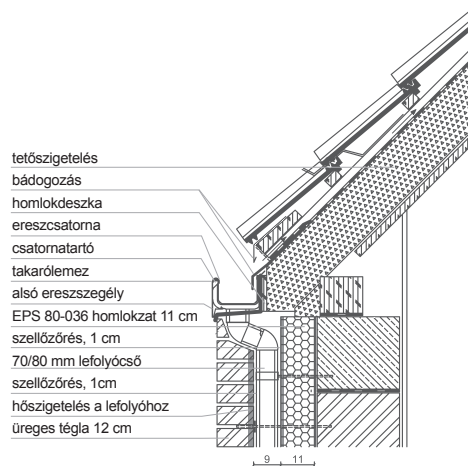
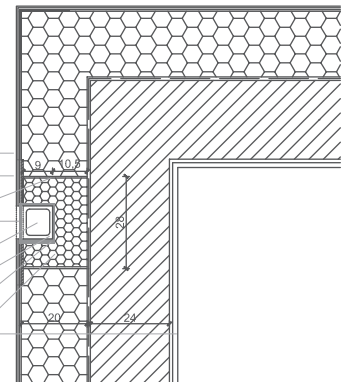


Az ereszcsatorna és a lefolyó csatlakozásának metszete

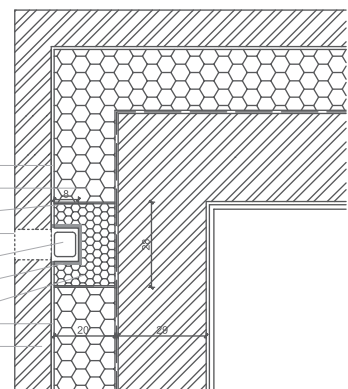
/ alaprajz / vakolt homlokzat



- hőszigetelés 20 cm
- megerősítő háló vagy egyéb anyag
- alacsony tágulású szerelőhab
- szellőző rács min. 1 m-rel a talaj felett
- 70/80 mm lefolyócső
- szellőzőrés, 1cm
- hőszigetelés a lefolyócsőhöz
- hőszigetelés
- külső réteg



- légréteg
- hőszigetelés 20 cm
- alacsony tágulású szerelőhab
- szellőzőrács min. 1 m-rel a talaj felett
- 70/80 mm lefolyócső
- hőszigetelés a lefolyóhoz
- hőszigetelés 20 cm
- légréteg
- védőfal üreges téglából 12 cm





Galeco PVC



A koextrudálási eljárásnak köszönhetően a Galeco PVC ereszcatorna egy új minőséget képvisel.

A speciálisan előkészített alapanyag megnövelt UV állósággal rendelkezik, biztosítja a színtartósságot és a felület hosszantartó fényét változó időjárási körülmények között.

A rendszer előnyei:



Innovatív ereszprofil

Az ereszcatorna profilja intenzív esőzés esetén is megakadályozza a víz átbukását a peremen.



A rendszer szakítószilárdsága

A koextrudálás eredménye képpen az ereszcatorna belseje világos színű, ezért akár 15%-kal kevésbé melegszik fel.



Nagy teherbírás

A speciálisan profilozott csatornatartók biztosítják az ereszcatorna nagy teherbírását.



"UV PROTECT"

A koextrudálással gyártott fényes külső réteg sok éven át esztétikus megjelenést biztosít.



Piaci újdonság: állítható szeglet

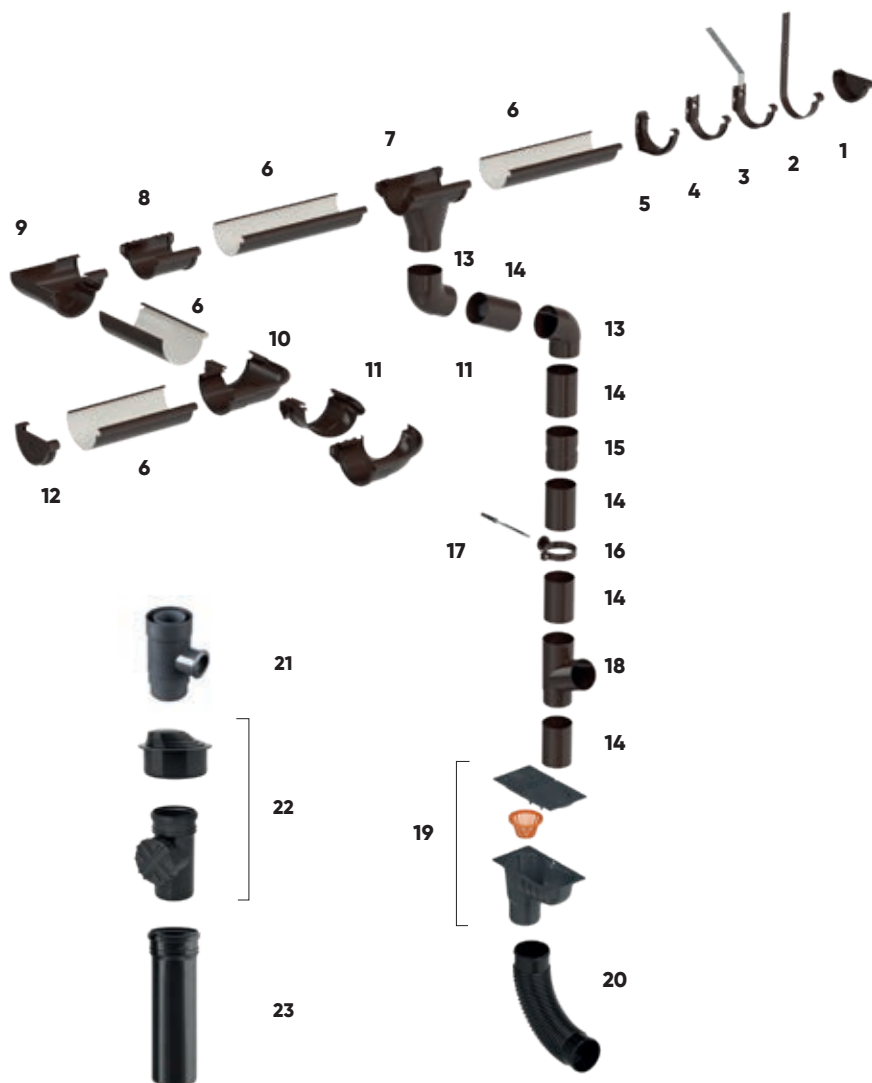
Az állítható szeglettel nagymértékben csökkenthető az ereszcatorna-rendszer felszerelésének ideje és költsége.



10 év jótállás

A PVC rendszer alapanyaga nagy mértékben ellenáll a mechanikai sérüléseknek.

A Galeco PVC rendszer elemei



Elemek

- 1 Végzáró, jobbos
- 2 Száras, fém csatornatartó
- 3 Homlokdeszkás fém csatornatartó konzollal
- 4 Homlokdeszkás fém csatornatartó
- 5 Homlokdeszkás PVC satornatartó
- 6 Ereszcatorna
- 7 Betorkolló csonc
- 8 Összekötő idom
- 9 90° belső szeglet tömítéssel
- 10 90° külső szeglet tömítéssel
- 11 Külső szeglet, állítható, tömítéssel
- 12 Végzáró, balos
- 13 67°-os csőív
- 14 Lefolyócső
- 15 Karmantyú
- 16 Csőbilincs
- 17 Kétmenetes dübel hosszú tiplivel
- 18 Elágazó idom
- 19 Univerzális ülepítő (kosárral és fedéllel)
- 20 Flexibilis cső
- 21 Esővízgyűjtő 100/50
- 22 110-es függőleges revízió, 80-110 szűkítővel (szett)
- 23 110-es cső a revízióhoz, 0,5 m

Színválaszték

			90/50	110/80	130/80	130/100	150/100
~ RAL 8019	819S	Sötétbarna	■	■	■	■	■
~ RAL 9010	910S	Fehér	□	□	□	□	
~ RAL 9005	905S	Fekete	■	■	■	■	
~ RAL 7038	738S	Világos szürke					■
~ RAL 7021	721S	Grafitzürke	■	■	■	■	■
~ RAL 8017	817S	Csokoládébarna				■	

Vízvezető képesség

Ereszcatorna / Lefolyócső

	90/50	110/80	130/80	130/100	150/100
A lefolyócső elhelyezése	36 m ²	58 m ²	99 m ²	99 m ²	148 m ²
	73 m ²	116 m ²	198 m ²	198 m ²	296 m ²

A lefolyócső elhelyezése





Galeco STAL

ERESZCSATORNA
RENDSZER
STAL
GALECO

Otthona építéskor nem csak a gyermekeire, hanem az unokáira is gondol. Ezért fejlesztettünk ki tartós és megbízható megoldásokat, amelyek sok gondtalan évet biztosítanak Önnek és mosolyt csálnak az arcára. A Galeco STAL melletti döntésével sokáig elégedett lesz.

A rendszer előnyei:



Innovatív eresz profil

Az ereszcatorna profilja intenzív esőzés esetén is megakadályozza a víz átbukását a peremen.



Védőréteg

Az acéllemez 4 védőréteggel vonjuk be, emiatt rendkívül tartós és ellenáll az időjárás viszontagságaival szemben.



Piaci újdonság: állítható szeglet

Nagy mértékben lecsökkenti az ereszcatorna- rendszer felszerelésének idejét és költségeit.



Védőfólia az ereszcatornán és a lefolyón

A fólia óvja az elemeket a karcolásoktól szállítás és tárolás közben.



Mély ereszcatorna profil

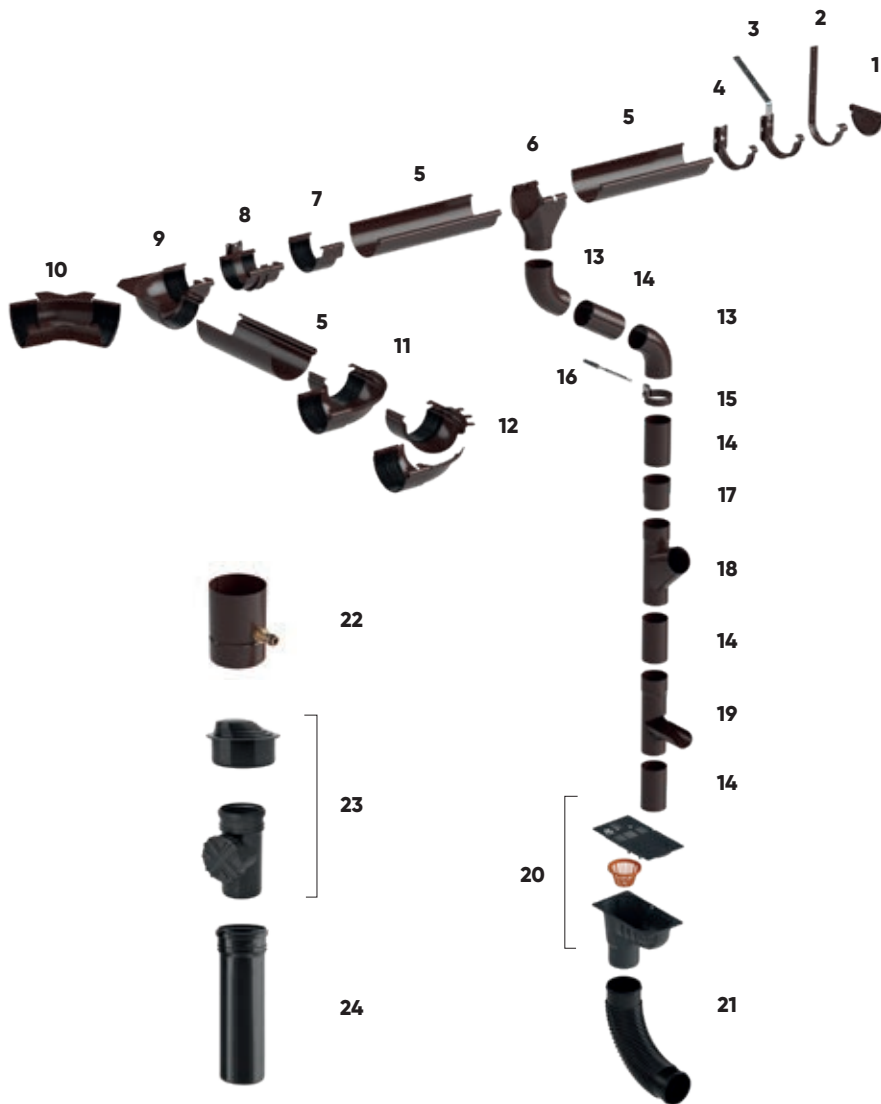
A konkurens rendszereknél mélyebb ereszcatorna nagyobb vízvezető képességet tesz lehetővé.



35 év jótállás

Az ereszcatorna hosszú életű, ellenáll a korróziónak.

A Galeco STAL rendszer elemei



Elemek

- 1 Univerzális végzáró
- 2 Száras csatornatartó
- 3 Homlokdeszkás csatornatartó konzollal
- 4 Homlokdeszkás csatornatartó
- 5 Ereszcsatorna
- 6 Betorkolló csonk
- 7 Kapocs-záras összekötő
- 8 Homlokdeszkás tartóval egybeépített összekötő
- 9 Belső szeglet 90°, tömítéssel
- 10 105-135° között állítható belső szeglet
- 11 Külső szeglet 90°, tömítéssel
- 12 100-165° között állítható külső és belső szeglet, tömítéssel
- 13 60°-os csőív
- 14 Lefolyócső
- 15 Csőbilincs
- 16 Kétmenetes dübel hosszútiplivel
- 17 Karmantyú
- 18 Elágazó idom
- 19 Vízlöpő
- 20 Univerzális ülepítő (kosárral és fedéllel)
- 21 Flexibilis cső
- 22 Esővízgyűjtő kerti tömlő csatlakozással
- 23 110-es függőleges revízió, 80-110 szűkítővel (szett)
- 24 110-es cső a revízióhoz, 0,5 m

Vízvezető képesség

Ereszcsatorna / Lefolyócső mérete

A lefolyócső elhelyezése



	120/90	135/90	135/100	150/100	150/120
60 m ²	60 m ²	110 m ²	110 m ²	150 m ²	150 m ²
120 m ²	120 m ²	220 m ²	220 m ²	300 m ²	300 m ²

Színválaszték

120/90 135/90 135/100 150/100 150/120

120/90 135/90 135/100 150/100 150/120

STAL

~ RAL 7015	715S	Grafitzürke	■	■	■	■	■
~ RAL 8004	804S	Téglavörös	■	■			
~ RAL 8019	819S	Sötétbarna	■	■	■	■	■
~ RAL 8017	817S	Csokoládébarna	■	■			
~ RAL 9003	903S	Fehér	□				
~ RAL 9005	905S	Fekete	■	■	■		
~ RAL 3009	309S	Sötétpiros	■	■			

STAL, SELYEMFÉNYŰ

~ RAL 7016	716P	Grafitzürke	■	■	■
~ RAL 9005	905P	Fekete	■	■	■
~ RAL 8017	817P	Csokoládébarna	■	■	■

STAL, METÁL

~ RAL 8007	807E	Rézszínű	■			
~ RAL 9007	907E	Antik ezüst	■			
~ RAL 9006	906E	Ezüst	■	■	■	■



Galeco LAPOSTETŐK

ERESZCSATORNA
RENDSZER
**FLAT
ROOFS**
GALECO

LAPOSTETŐK – vízvezetés

A jelenlegi építészeti trendeket követve megjelentek kínálatunban a lapostetők vízvezetéséhez alkalmazható összefolyók, kész szettek, csövek és attika áttörések. A Galeco rendszernek köszönhetően könnyedén összekapcsolhatók a lapostető csapadékvíz elvezetésére szolgáló elemek a Galeco STAL², a Galeco PVC² és a Galeco Rejtett rendszerek szögletes lefolyóival, ami koherens egységet képez az épület egészével.

A rendszer előnyei:

3^w1

Komplexitás 3 az 1-ben

A speciálisan készített, 3 elemből álló szett biztosítja a vásárlás kényelmét anélkül, hogy az egyes elemeket különböző helyeken kellene beszerezni.



Esztétika és dizájn

A lapostető vízvezető elemei kompatibilisek a tetőtípushoz leginkább illő szögletes rendszerekkel, a Galeco STAL²-vel és a Galeco Rejtett rendszerrel.



Hőszigetelés

A korszerű gyártási technológia és a kiváló minőségű alapanyagok biztosítják a kiemelkedő hő- és UV-állóságot.



Innovatív megoldás

A piacon egyedülálló attika-áttörés komplex és rendszerszintű megoldás, amelynek vízvezető képességét a gyártói garancia igazolja.



Univerzalitás

Az elemek kialakítása lehetővé teszi az alkalmazását bármilyen tetőtípusnál.

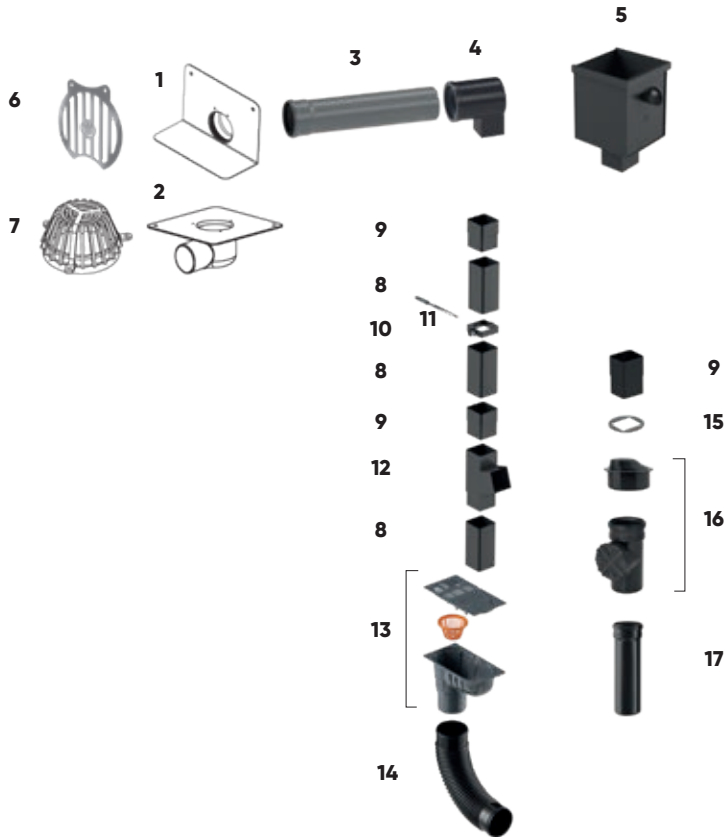


A termék elérhetősége

Kiterjedt logisztikai hálózatunknak köszönhetően minden termék raktárkészletről elérhető a Galeconál.

Galeco lapostető elemei

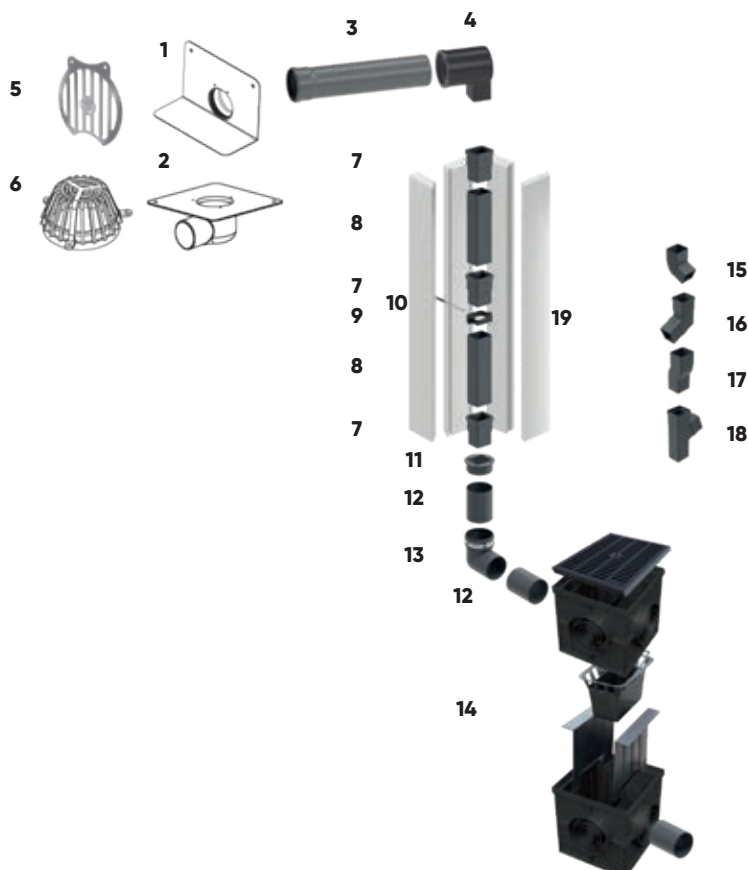
Az összefolyók csatlakozása Galeco STAL² 80x80mm lefolyócső esetén



Elemek

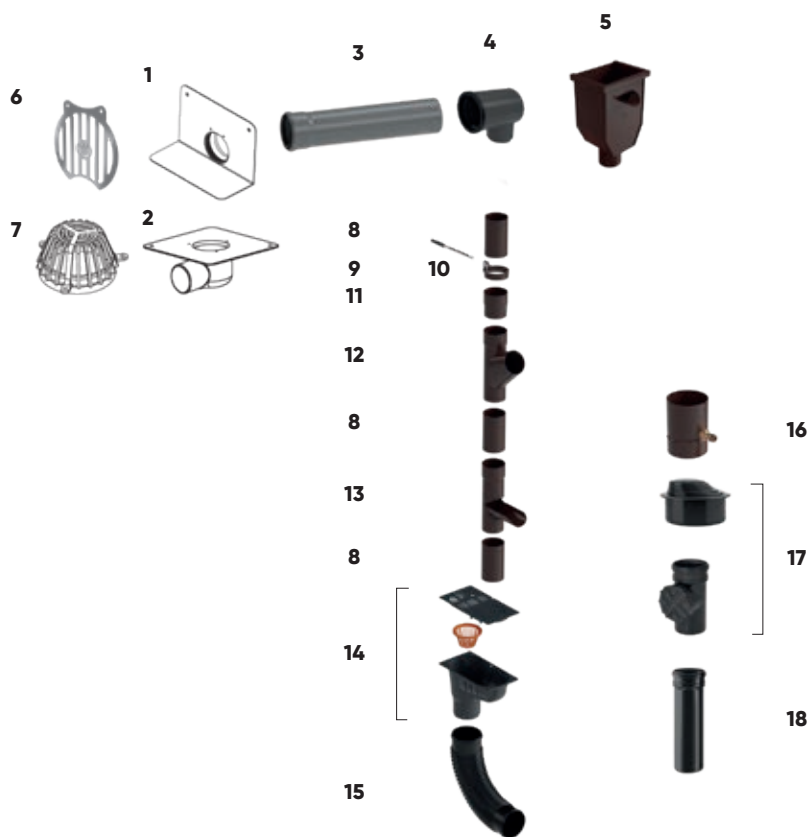
- | | |
|----|--|
| 1 | Tető-attika összefolyó |
| 2 | Ferde terasz összefolyó |
| 3 | 110-es cső |
| 4 | Adapter |
| 5 | Vízgyűjtő üst |
| 6 | Levélfogó rács, rácsavarozott |
| 7 | Kavicsfogó kosár |
| 8 | Lefolyócső |
| 9 | Karmantyú |
| 10 | Csőbilincs |
| 11 | Kétmenetes dübel hosszú tiplivel |
| 12 | 72°-os elágazó idom |
| 13 | Univerzális ülepítő (kosárral és fedéllel) |
| 14 | Flexibilis cső |
| 15 | Ülepítő fedél átalakító |
| 16 | 110-es függőleges revízió, 80-110 szűkítővel (szett) |
| 17 | 110-es cső a revízióhoz, 0,5 m |

Az összefolyók csatlakozása Galeco Rejtett 70x80mm lefolyócső esetén



Elemek

- | | |
|----|--|
| 1 | Tető-attika összefolyó |
| 2 | Ferde terasz összefolyó |
| 3 | 110-es cső |
| 4 | Adapter |
| 5 | Levélfogó rács, rácsavarozott |
| 6 | Kavicsfogó kosár |
| 7 | Gumitömítéses karmantyú |
| 8 | Lefolyócső |
| 9 | Csőbilincs |
| 10 | Kétmenetes dübel, hosszú tiplivel |
| 11 | Átalakító reduktor |
| 12 | 110-es elvezető cső |
| 13 | 110-es csőív 88° |
| 14 | Csatornaakna(fedéllel, elválasztókkal, kosárral) |
| 15 | Csőív 67° |
| 16 | Egyedi oldalsó csőív |
| 17 | Lefolyócső elhúzó elem |
| 18 | Egyedi oldalsó elágazó idom |
| 19 | Hőszigetelés a lefolyócsőhöz |



Elemek

- | | |
|----|--|
| 1 | Tető-attika összefolyó |
| 2 | Ferde terasz összefolyó |
| 3 | 110-es cső |
| 4 | Adapter |
| 5 | Vízgyűjtő üst |
| 6 | Levélfogó rács, rácsavazozott |
| 7 | Kavicsfogó kosár |
| 8 | Lefolyócső |
| 9 | Csőbilincs |
| 10 | Kétmenetes dübel hosszúttiplivel |
| 11 | Karmantyú |
| 12 | Elágazó idom |
| 13 | Vízlopó |
| 14 | Univerzális ülepítő (kosárral és fedéllel) |
| 15 | Flexibilis cső |
| 16 | Esővízgyűjtő kerti tömlő csatlakozással |
| 17 | 110-es függőleges revízió, 80-110 szűkítővel (szett) |
| 18 | 110-es cső a revízióhoz, 0,5 m |

Innovatív adapter

Az adapterrel könnyen és kényelmesen összeköthető a tető vagy az attika összefolyó a szögletes vagy kerek lefolyócsövekkel, biztosítva a csapadékvíz hatékony elvezetését a lapos tetőkről és a teraszokról, egyben megőrizve az épület letisztult formáját. Az adapterek kaphatók 80x80 mm-es négyszögletes acél lefolyócsőhöz, ø 90 és 100 mm-es kerek acél lefolyócsőhöz, ø 100 mm-es kerek PVC lefolyócsőhöz, a homlokzaton kívülre szerelve, valamint 70x80 mm-es téglalap alakú PVC lefolyócsőhöz, amely a homlokzaton belülről és kívülről is felszerelhető.



Adapterek színválasztéka

~ RAL 7021/ ~RAL 7015	721S / 715S	Grafitzürke	■
~ RAL 9005	905S	Fekete	■

Vízgyűjtő üst

Vészhelyzeti vízvezetésre szolgál. Az alsó kifolyó csomagtűrének átmérője 90 vagy 100 mm a Galeco STAL rendszerénél, 80 x 80 mm a szögletes Galeco STAL² rendszer esetében.



Színválaszték

~ RAL 7015	715S	Grafitzürke	■
~ RAL 9005	905S	Fekete	■
~ RAL 8017	817S	Csokoládébarna	■
~ RAL 7016	716P	Grafitzürke selyemfényű	■
~ RAL 9005	905P	Fekete selyemfényű	■
~ RAL 8017	817P	Csokoládébarna selyemfényű	■

~ RAL 7015	715S	Grafitzürke	■
~ RAL 9005	905S	Fekete	■
~ RAL 9007	907E	Antik ezüst	■

STAL MAT

~ RAL 7016	716M	Grafitzürke mat	■
~ RAL 9005	905M	Fekete mat	■

A vízgyűjtő üstök egyedi színben és méretben is rendelhetők.

ÚJDONSÁG

Galeco GRIN Előkorcolt lemezrendszer

TETŐRENDSZER
GRIN
GALECO

A modern Galeco GRIN tetőrendszert a magas minőség, a minimalista kialakítás és a könnyű szerelhetőség jellemzi. A megoldás lehetővé teszi mind a tetőfedés, mind az épület homlokzatának egyszerű és modern kivitelezését. Az előkorcolt lemezek két szélességben kaphatóak. A Galeco GRIN előkorcolt panel tökéletesen illeszkedik a modern tetőszerkezetbe, és a "klikkes" beépítési módszer gyorsítja a kivitelezést.

A rendszer előnyei:



Esztétika és harmónia

A panel minimalista és egyszerű kialakítása harmonikus és esztétikus megjelenést kölcsönöz a tetőnek. A látható rögzítőelemek hiánya miatt az egész szerkezet egységesnek tűnik és ezáltal lenyűgöző.



Biztonság és megbízhatóság

A piacon kapható, magastetőkre szánt tetőfedések közül, a korcolt lemezek a leginkább vízzáróak.



Kiváló minőségű alapanyag

A GreenCoat® Pural BT acél garantálja a legmagasabb szintű minőséget a tartósság, korrózióállóság és UV-állóság terén.



Tartósság

A bordákkal erősített felület a mikrobordázott változatban tovább csökkenti a beépített panel hullámosodásának kockázatát.



Egyszerű "klikkes" beépítés

A pattintható előkorcolt tetőpanel telepítése egyszerű, gyors és ezáltal jelentős időt és költséget takarít meg.



Ökológia és környezetvédelem

A korcolt lemez alapanyaga GreenCoat® Pural BT svédacél, amely biotechnológiai úton előállított Pural bevonattal gyártott tetőfedő anyag. A bevonat ásványi olaj származékok helyett repceolajból készül.

A **Galeco GRIN** előkorcolt lemez ideálisan illeszkedik bármilyen típusú, nyeregtetővel rendelkező épülethez, amelyek könnyedséget és harmóniát biztosít. A panelek a homlokzaton is alkalmazhatók, maximális integrációt és ezáltal funkcionalitást, valamint az épület teljes egészének egységes megjelenését biztosítva.

A kétféle panelszélesség és a "méretre gyártott" változat lehetővé teszi, hogy alkalmazásával egyedi és innovatív esztétikai hatást érjünk el.

A Galeco GRIN panel kétféle felületi kivitelben kapható: sima és mikrobordázott, amely esztétikai értékén túlmenően minimalizálja a hullámosodás kockázatát.

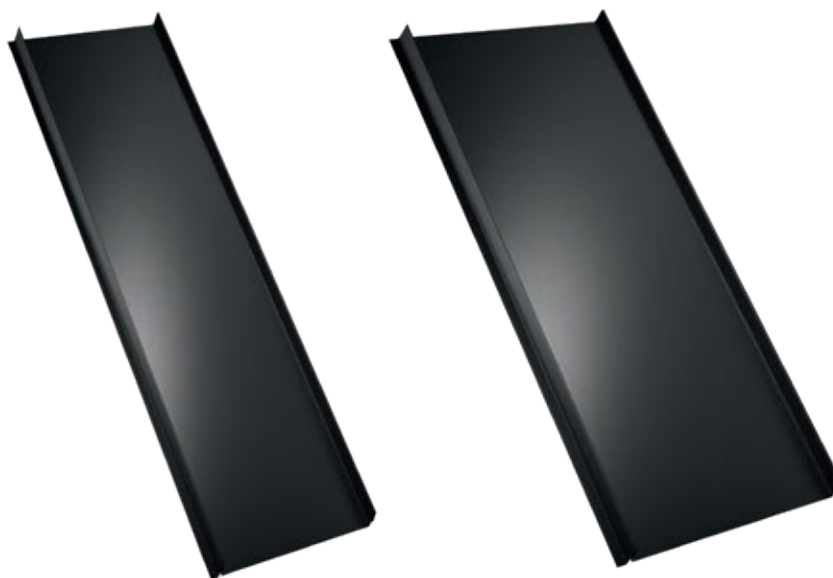
A panelek GreenCoat® Pural BT acélból készülnek, matt kivitelben. Ez egy biotechnológiai alapú bevonatot tartalmaz, amely kőolaj-alapú összetevők helyett svéd repceolajat használ. Ez környezetvédelmi szempontból egyedülálló a piacon.

A GreenCoat® Pural BT magas szintű tartósságot garantál, miközben biztosítja az esztétikus megjelenést és korrózióállóságot.

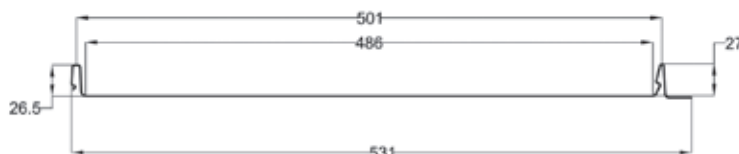
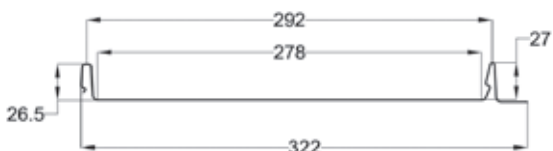
A GreenCoat® Pural BT megfelel a REACH-rendeletnek, továbbá krómmentes.

Két különböző szélességű változat:

sík
verzió



mikrobordás
verzió



Színválaszték

GreenCoat® Pural BT bevonatos acél

~ RAL 7016	716M	Antracit MATT	■
~ RAL 9005	905M	Fekete MATT	■

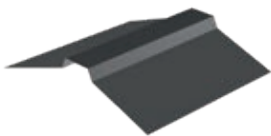
Műszaki adatok

Testre szabott tetőrendszer:

Fedő panelszélesség	292 mm vagy 501 mm
Teljes panelszélesség	322 mm vagy 531 mm
Panel hossz	0,5-6,5m *
Teljes panel magasság	28 mm
Lemez vastagság:	0,5 mm
Horganyréteg:	275 g/m ²

* A megadott tartományban méretre gyártott panel

Tartozékok



Széles gerincelem
hossza - 2000 mm
szélessége ~ 293 mm



Keskeny gerincelem
hossza - 2000 mm
szélessége ~ 220 mm



Táblás síklemez
1250 x 2000 mm



Szerelő konzol, 270 és
480 mm hosszúságban



TORX



Hatlapfejű dugókulcsos csavar



Galeco páraáteresztő fólia

Galeco BROSA modulos cserepeslemez

TETŐRENDSZER
BROSA
GALECO

Brosa izlandi nyelven MOSOLYT jelent, összhangban a Galeco „mosoly az esőben” brand-del. Galeco BROSA tető-rendszert az esztétikus dizájn és a szimmetrikus nyomásminta jellemzi. Ennek köszönhetően kiválóan illeszkedik a modern és a hagyományos épülettípusokhoz egyaránt. A termék két, sima és mikrobordázott verzióban kapható.

A rendszer előnyei:



Újszerűség és esztétika

Mindig divatos, egyszerű és letisztult forma.



Könnyű szállítás és szerelés

A panelek EUR – raklapon szállíthatók. Szükség esetén a sérült panelek cseréje egyszerűen megoldható.



Modulos kivitel és hozzáférhetőség

A modulméret optimális helykihasználást eredményez a raktározás és szállítás során. A panelek raktárról azonnal elvihetők, anélkül, hogy várni kellene a rendelés legyártására.



Környezetvédelem és jó minőség

A GreenCoat® Crown BT acél a korrozio mentesség és színazonosság garanciája. A bevonat biotechnológiai eljárással előállított repceolajat tartalmaz a kőolaj-származékok helyett.



Szimmetria és gazdaságosság

A szimmetrikus panelek a jobbról balra és a balról jobbra történő szerelést egyaránt lehetővé teszik, ezért a leeső darabok is felhasználhatók.



Megerősített szerkezet

A minta közepén lévő borda megerősíti a panel szerkezetét, egyben kizárja a lemez hullámosodását.

Jótállás: 40 éves műszaki és 15 éves esztétikai garancia

Galeco BROSA cserepeslemez tartós és divatokon átívelő megoldást jelent. A közepen lévő borda biztosítja a panel tartását és egyben kizárja a hullámosodást. A szimmetrikus forma lehetővé teszi a szerelési irány választását, minimális hulladékot hagyva. A termék gyártása környezetbarát módon történik. A lemez skandináv GreenCoat® Crown acélból készül, a selyemfényű bevonatához pedig kőolajszármazékok helyett svéd repceolajat használnak.

Kétféle felületkialakítással kapható

sík verzió

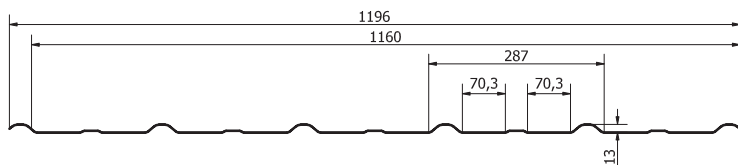
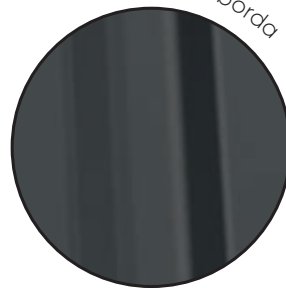
mikrobordás verzió



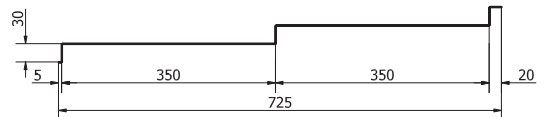
3D-s vágás



Középső borda



Elülső nézet



Oldalsó nézet

Színválaszték

GreenCoat® Crown BT bevonatos acél
Galeco Brosa két, jelenleg legnépszerűbb színben kapható.

~ RAL 7021	721P	Antracit, selyemfényű	■
~ RAL 9005	905P	Fekete, selyemfényű	■

Műszaki adatok

Keresztborda magasság	43 mm
Hosszanti borda magasság	30 mm
Modulhossz	350 mm
Teljes szélesség	1196 mm
Fedő szélesség	1160 mm
Teljes hossz	725 mm
Panel fedő felület	0,812 m ²
Panel súly	3,9 kg
Lemez vastagság	0,50 mm
Horganyréteg	275 g/m ²
Csomagolás	1 raklapon 200 db panel
Tető minimális dőlésszöge	9°

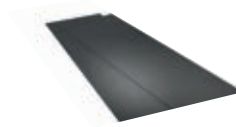
Tartozékok



Széles gerincelem
hossza - 2000 mm
szélessége ~ 325 mm



Keskeny gerincelem
hossza - 2000 mm,
szélessége ~ 225 mm



Táblás síklemez
1250 x 2000 mm



Galeco páraáteresztő
fólia



Farmer csavar



Hatlapfejű dugókulcsos csavar



Galeco NOVA Decor panel

DECOR PANEL
NOVA
GALECO

A Nova panelek a homlokdeszka és az ereszalj esztétikus, tartós burkolására szolgálnak. Alkalmazása gyorsan és egyszerűen javít az épület külső megjelenésén, kis súlyának köszönhetően bármilyen szerkezetre felszerelhető.

A rendszer előnyei:



Esztétikus kivitel

A különböző szerelőprofilok alkalmazásával bármilyen típusú tetőszerkezethez felszerelhető.



Könnyű beépíthetőség

Az elemek kialakítása egyszerű és gyors összeszerelést tesz lehetővé.



Rugalmasság és teherbírás

A gyártási technológiának köszönhetően ellenáll a mechanikai sérüléseknek, mégis kellően rugalmas, ezzel megkönnyítve a beszerelést.



Gondozásmentesség

Szemben a fával a PVC nem igényel karbantartást.



Ellenállóképesség

Kiváló minőségű PVC alkalmazásának köszönhetően az ereszalj időjárási viszonyoktól függetlenül megőrzi eredeti állapotát.



10 év jótállás

Mechanikai tulajdonságokra vonatkozik.

A rendszer elemei



Zárt panel



Perforált (szellőző) panel



Külső szeglet



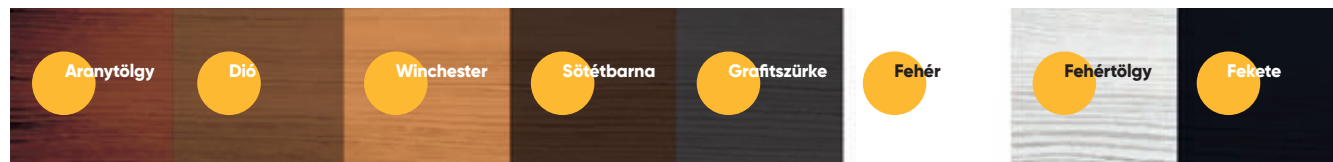
"J" szerelő profil



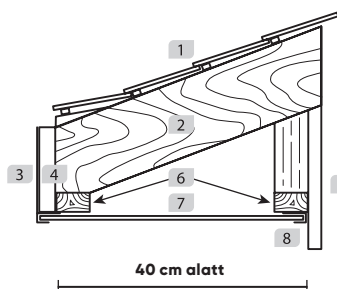
„H” szerelő profil

Elem	Méret
zárt panel	295 x 4000 mm (1 panel = 1,18 m ²)
perforált (szellőző) panel	295 x 4000 mm (1 panel = 1,18 m ²)
"J" szerelő profil	4000 mm
„H” szerelő profil	4000 mm
külső szeglet	4000 mm
Csavarok az összeszereléshez	4,2 x 19 mm

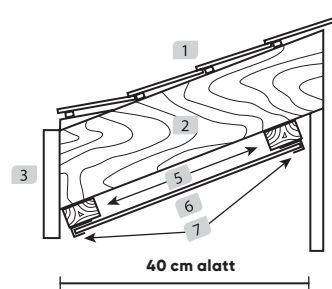
Színválaszték



Példák teherhordó szerkezetekre 40 cm-ig terjedő tető kiállások esetén

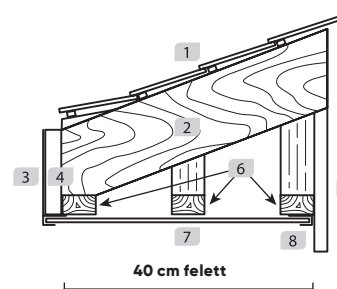


- 1 – tetőfedés
- 2 – szarufa
- 3 – homlokdeszka szerelvény
- 4 – homlokdeszka
- 5 – épületfal
- 6 – fa lécek
- 7 – Decor panel
- 8 – "J" profil

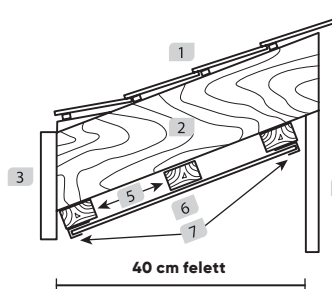


- 1 – tetőfedés
- 2 – szarufa
- 3 – homlokzatdeszka
- 4 – épületfal
- 5 – fa lécek
- 6 – Décor panel
- 7 – "J" profil

Példák a 40 cm-nél nagyobb tető kiállások esetén



- 1 – tetőfedés
- 2 – szarufa
- 3 – homlokdeszka szerelvény
- 4 – homlokdeszka
- 5 – épületfal
- 6 – fa lécek
- 7 – Decor panel
- 8 – "J" profil



- 1 – tetőfedés
- 2 – szarufa
- 3 – homlokdeszka
- 4 – épületfal
- 5 – fa lécek
- 6 – Decor panel
- 7 – "J" profil

Galeco QSL Kft.

2083 Solymár, Külső Vasút út
Hrsz.: 3368/1

Adószám: 11792886-2-13

tel.: +36 26 / 364 304
galeco@galeco.hu

www.galeco.hu