



## CSATORNA ÉS KIEGÉSZÍTŐI AZ ÖTLETKÖNYV

**zambelli**

EGYSZERŰ, MESTERI VÍZELVEZETÉS



## NÉZŐPONT KÉRDÉSE

Megfigyelte már az esőben játszó gyerekeket? Amíg a felnőttek fejvesztve rohannak, hogy a lehető legkevesbé ázsanak meg, addig a gyerekek más szemmel látják az esőt. Az ő szemükben a pocsolnyák távolugró-gödrök, a földigiliszták kutatási objektumok, és a vízmosások titkos víz alatti világokba vezetnek.

Szakmai szempontból a csapadékvíz-elvezetési rendszer védi az Ön épületét a nedvességtől és így az épület hosszú távú értékállóságának fontos összetevője. A Zambelli arra hívja most Önt, hogy más szemmel nézze a csapadékvíz-elvezetést. Adjon ingatlanának új arculatot. Virágoztassa fel a kertjét! Adjon időt magának, és kapcsoljon fokozattal alacsonyabb sebességre! Tekintse a csapadékvíz-elvezetést ebből a szemszögből: Egyszerűen szebbé tenni az életet!

## IMPRESSZUM

Zambelli Fertigungs GmbH & Co. KG: Csatorna és kiegészítői, az Ötletkönyv  
Haus im Wald / Grafenau, 2016. február

Első kiadás

Minden jog fenntartva a Zambelli Fertigungs GmbH & Co. KG-nak, 94481 Haus im Wald / Grafenau, Passauer Str. 3 + 5.

Design és szöveg: ORLAMÜNDER KOMMUNIKATION, Reisbach

Nyomda: Nyomdai ötletek Kft., Szekszárd

Képjegyzék:

„Wohnungsgesuch“ 10. old. picture alliance / Sueddeutsche Zeitung Photo / Schellnegger, Alessandra

„bunte Häuser“ 14. old. picture alliance / Westend61 / Keller, Markus; „Die Frage“ picture alliance / CHROMORANGE Spremberg, Karl-Heinz

„Regentonne“ 21. old. picture alliance / dpa Themendienst / Schierenbeck Jens

„Dachrinnenreinigung“ 26. old. picture alliance / Photoshot / King, Michael

„Roboter“ 29. old. picture alliance / dpa Themendienst / Wüstenhagen, Monique

## CSATORNA ÉS KIEGÉSZÍTŐI: AZ ÖTLETKÖNYV

ÉPÍTÉSZET ▶



VÍZFELHASZNÁLÁS ▶



TISZTÍTÁS ÉS VÉDELEM ▶







## TÖKÉLETESSÉG A RÉSZLETEKBEN IS

A csapadékvíz-elvezetés többet jelent, mint csatornák és lefolyócsövek összessége. A Zambelli minden stílushoz és minden tetőhöz tökéletes megoldást kínál Önnek. Tudatosan alkalmazott arculati elemként a csapadékvíz-elvezetési rendszer egyéni jelleget adhat az épületnek. Ezért különböző csatornaformákat, anyagokat és színeket kínálunk választékunkban.











# ANYAGVÁLASZTÉK

Az anyag tekintetében Ön a Zambelli választékában mindent megtalál a vörösréztől a horganyon keresztül az alumíniumig és a nemesacélig, ill. minden használatos építési fémig. Nagy hangsúlyt fektetünk a legkiválóbb minőségre, ez hosszú élettartamot biztosít.



VÖRÖSRÉZ



UGITOP NEMESACÉL




UGITOP NEMESACÉL PATINA K41




VM HORGANY ANTHRA®



VM HORGANY KVARC®



VM BLANK-ZINK®



HORGANYZOTT ACÉL



ALUMÍNIUM

*Tipp: ha Ön városi házzal rendelkezik, gondolja át, hogy mekkora igénybevételnek van kitéve a csapadékvíz-elvezetési rendszer. Nem csak káros anyagok miatt! Itt a nemesacélból készült csapadékvíz-elvezetés a helyes választás.*







ICH MACH'S EINFACH.

Tegye, amit csak akar! Az új robust Mesterrendszerrel ez nagyon egyszerű. Ön kiválasztja a stílust, mi szállítjuk a megfelelő színeket. Vigyen egy kis változatosságot a hétköznapokba!



## A ROBUST MESTER-RENDSZER

Mostantól a csapadékvíz-elvezető rendszer több, mint szükséges rossz. A robust Mester-rendszer a ház éke lehet. A csatorna színét Ön hozzá tudja igazítani a cseréphez vagy az ablak színéhez. A lefolyócsövet használhatja az épület tömegének kiemelésére. Vagy egy szín a színben kombinációval hagyja, hogy a homlokzat zavartalanul hasson a szemlélőre. A Mester-rendszer kifejezetten megkívánja sz Ön kreativitását!





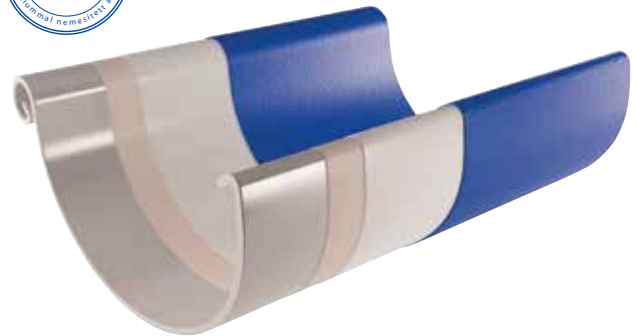
# TECHNOLÓGIA

A színes horganyzott Mester-rendszer cink-magéziummal nemesített acél alappal rendelkezik. Ezt az innovatív felületkezelési technológiát hosszú ideje alkalmazzák az autókrosszéria-iparban, és a következő meggyőző tulajdonságokkal rendelkezik:

- ▶ A legjobb korrózióvédő hatás
- ▶ Self-Repairable: „öngyógyító”: a vágott éleken és karcolás esetén
- ▶ kemény felület alacsony elhasználódással
- ▶ környezetbarát és energiatakarékos előállítás
- ▶ kitűnő értékek:

Karcolásállóság  $\geq 30$  N az EN13523-12:2004 szabvány szerint

RUV 4 UV-ellenállóság az EN10169-2 szabvány szerint



# SZÍNVÁLASZTÉK



*RAL 9002 Fehér*

*RAL 3009 Rubin*

*RAL 7016 Antracitszürke*

*RAL 8017 Gesztenye*

*RAL 8004 Cserépvörös*

*RAL 9005 Ébenfekete*

A nyomtatásban szereplő színek eltérhetnek a valóságtól. További színek kérésre gyárthatók.







## ÉRTÉKES CSAPADÉK

Aki szereti a zöld felületeket maga körül, annak megfelelő nedvességről kell gondoskodni. A csapadékvíz nem kerül semmibe és mégis értékes.





► **A kombinált megoldás**

A lombszűrővel kombinált vízlopó lehetővé teszi a csapadékvíz alkalmankénti gyűjtését és ezzel egyidejűleg megakadályozza a lefolyócső eltömődését.









► *A hosszú távú megoldás*

*A tömlőcsatlakozóval ellátott vízfogó ideális a vízgyűjtés hosszú távú megoldására. Ha a víz eléri a tömlős csatlakozó magasságát, ez megakadályozza a vízgyűjtő edény túlfolyását, hiszen a felesleges csapadékvíz visszafolyik a lefolyócsőbe.*







## SZÉL, VIHAR, HÓ, AJAJ?

A csapadék gyűjtésében a Csatorna és kiegészítői mindig a frontvonalban van. Itt sok minden össze tud torlódni. A Zambelli sok megoldást kínál Önnek a választékában, ami a csapadék zavartalan lefolyását biztosítja és így megkönnyíti az Ön életét.





▶ *Kicsi, de erős*

A levélrács védi lombhulláskor a lefolyót az eltömődéstől. A fotón látható módon kell beilleszteni a betorkollóba. Téltre ki kell venni onnan.



▶ *Lombfogó a lefolyócsőhöz*

A cső rendszeres tisztításához ideális megoldás egy lombfogó behelyezése a lefolyóba. Így Ön a földön maradhat! A hüvely felhúzásával kinyílik a kivethető nemesacél szűrő és a felgyülemlett szennyeződést könnyedén el lehet távolítani.





*A Német Biztosítók Szövetsége a német háztartásokban évente kb. 90.000 balesetet regisztrál, melyek létrahasználat közben következnek be. Ügyeljen ezért arra, hogy a létra stabilan és egyenesen álljon. A feltámasztott létra legalább 1 méterrel nyúljon túl a tető szélén. Ajánlott egy második személy segítsége, aki lent áll, és tartja a létrát. Télen legyen különösen körültekintő, és csak akkor mászzon létrára, ha feltétlenül szükséges!*

## HAGYJA A PROFIKRA

Sok helyi vállalkozás ajánlja a csatornarendszer karbantartását és tisztítását. Önnek tehát nem kell a szédítő magasságba mászni. Ezen felül a profik jobb felszereléssel rendelkeznek, azonnal felismerik a javításra szoruló helyeket és a gyakorlott kézzel elgtöbbször hamarabb készen is vannak.



## CSATORNATISZTÍTÁS 2.0

Időközben már feltalálták az esőcsatorna tisztító robotot is. Ezek önállóan mennek végig a csatornán. Rotorlapátok és kefék szabadítják meg a csatornát a durva szennyeződéstől és a lerakódásoktól. A kefe és törlőrongy modern alternatívája kb. 300 Euróba kerül.







## GUTTER STARK®: A HÁROMSZOROS MEGOLDÁS

Ha a csatorna karbantartási igényét jelentősen csökkenteni akarja, akkor a Gutter Stark levélrács a megfelelő megoldás. A Gutter Stark egész évben távol tartja a lombot és a szennyeződést a csatornától, anélkül, hogy a víz lefolyását akadályozná. Így a Gutter Stark kizárja a balesetveszélyt. Önnek sem a csatornatisztítás, sem a jégmentesítés miatt nem kell létrára mászni!

Prémium csatornavédőnk illeszkedik minden szabványos csatornamérethez és utólag is be lehet szerelni. Gondoskodjon a jövőről és kérdezze meg kereskedőjét!



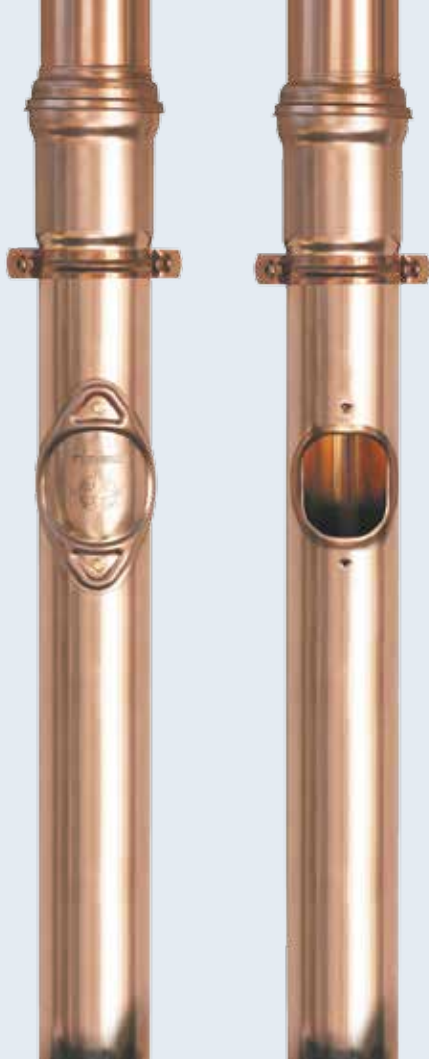
**25 ÉV  
GARANCIA**

a használhatóságra  
és az anyagra.

### ► *Véd a jegesedéstől.*

*A Gutter Stark® télen véd a jegesedéstől. A csatorna megtartja teljes befogadóképességét és a így elkerülhető a csatornakiszögellés alatti utak elöntése.*





► **A legnagyobb igénybe vételre.**

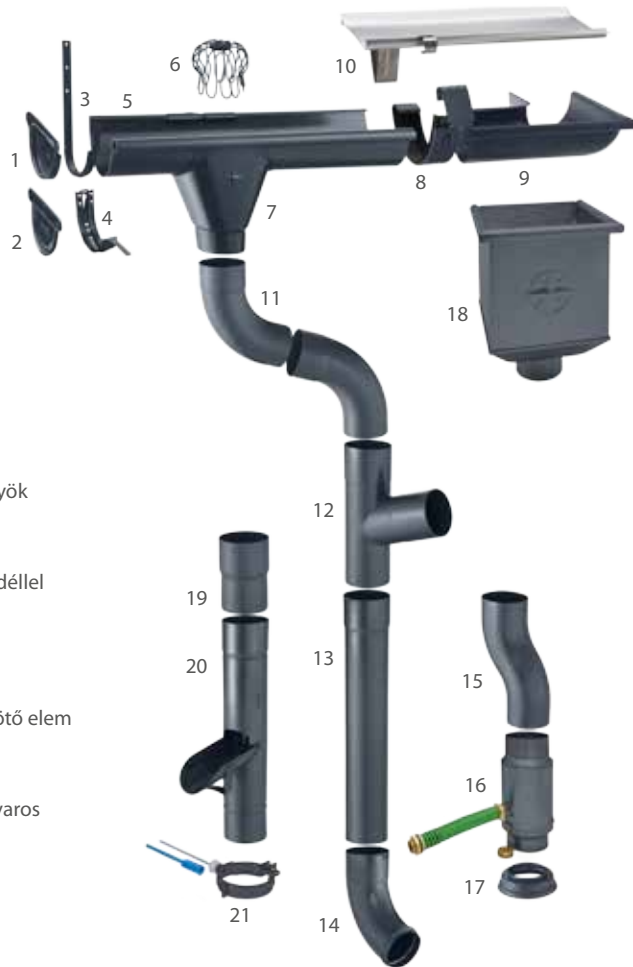
*Ha a lefolyócső közvetlenül a fal előtt helyezkedik el, akkor a szakember általában állócsövet javasol. Ennek nagyobb az anyagvastagsága, hogy ellen tudjon állni az esetlegesen nagyobb víznyomásnak, mely az elvezető csatornából visszatörlődő víz miatt keletkezhet. Az optimális tisztítónyílás megkönnyíti a dugulás megszüntetését. Ha az Ön csapadékvíz-elvezető rendszerének kifolyója forgalmas útszakaszon fekszik, érdemes az állócsövet vállmagasságig meghosszabbítani.*



► *Praktikus kéményvédelem*

*A Mester-kéményfedél védi a kéményt az időjárás viszontagságaitól, különösen az esőtől és hótól. Az elegáns fedél a kéményből mutatós látványelemet varázsol - minden tetőre, régi és új építésűre is.*





- |                              |  |
|------------------------------|--|
| 1 Gumis véglemez             | 12 Y-bekötő                                    |
| 2 Mester-véglemez            | 13 Lefolyócső                                  |
| 3 Csatornatartó              | 14 Mester-kifolyókönyök                        |
| 4 Szár nélküli csatornatartó | 15 Lábazati elem                               |
| 5 Csatorna                   | 16 Vízfogó zárható fedéllel                    |
| 6 Lombkosár                  | 17 Lefolyócső-bővítő                           |
| 7 Betorkolócsomók            | 18 Vízugyjtő üst                               |
| 8 Toldóelem                  | 19 Lefolyócső összekötő elem                   |
| 9 Külső szeglet              | 20 Vízpó                                       |
| 10 Gutter Stark®             | 21 Mester-bilincs csavaros szárral és tiplivel |
| 11 Mester-könyök             |  |



## JÓTANÁCS A SZAKEMBERTŐL

A kiváló csapadékvíz-elvezetési megoldás döntő eleme a szakszerű tanácsadás, az anyag és az alkotóelemek szakszerű használata és a tökéletes kivitelezés. Az Ön Zambelli kivitelezője segít Önnek a háza megjelenésének kialakításában és kiemelésében. Az ő tanácsával Ön gyorsan és egyszerűen talál olyan megoldásokat, melyek megfelelnek az Ön igényeinek és kívánságainak!



EGYSZERŰ, MESTERI VÍZELVEZETÉS

Zambelli  
Fertigungs GmbH & Co. KG  
Passauer Straße 3 + 5  
94481 Grafenau

Telefon +49 85 55 409 - 0  
Fax +49 85 55 409 - 30  
E-mail fertigung@zambelli.com

Az Ön kapcsolattartója:  
Zambelli COLORFERR Kft.  
Hrsz.: 0198/1  
7045, Györköny

Telefon +36 75 552-400  
Fax +36 75 552-430  
E-mail info@zambelli.hu

ICH MACH'S EINFACH.



6/2017